

130マークX サイレントマフラー 取付要領書

このたびは、エムズリアライズ商品をお買い上げ頂きましてありがとうございます。
本書は、サイレントマフラーの取付要領について記載してあります。
取り付け前に必ずお読み頂き、正しい取り付けを行なって下さい。

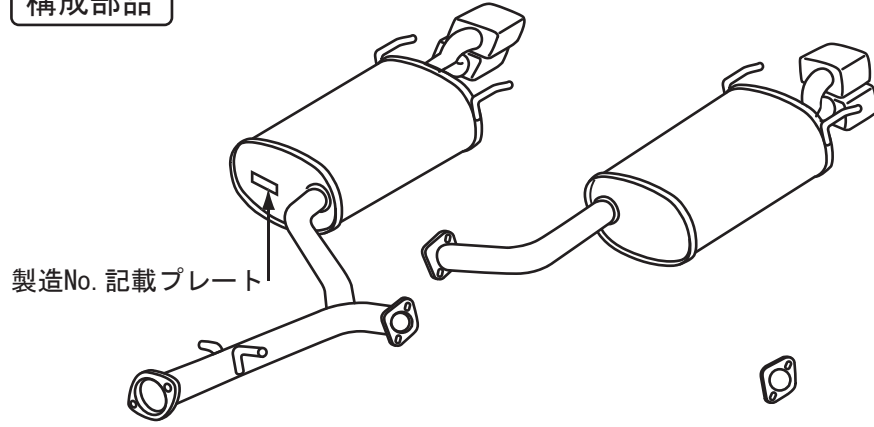
取り付け上の注意事項

- 取り付ける前に車両に傷がついていないか点検して下さい。
- エンジンが、かかっている状態では絶対に作業を行なわないで下さい。
必ずマフラーが冷えた状態を確認し作業を行ってください。
また、怪我、火傷を防ぐために耐熱性のある手袋や作業着を着用し行ってください。
- マフラーの交換は整備の整った自動車整備工場で専門の教育を受けた整備士が行ってください。
専門外の方が作業すると怪我や火傷の恐れがあり危険ですので専門の整備工場に作業を依頼してください。
- 重要** ■排気系の部品は錆びてボルトナットが緩みにくい場合があります。無理に緩めようとすると部品破損の原因にもなりますので、潤滑剤を塗布するなど、適切な工具を使用して無理のない作業を行ってください。
- 重要** ■マフラー交換は必ず自動車作業用リフトを使用し自動車が安全に固定している状態で作業を行ってください。
- 重要** ■純正マフラーハンガーに、ひび割れ、亀裂等の老化が生じている場合は、落下防止のため必ず新しいハンガーに交換してください。
- 重要** ■本製品は、テールTIPの外径が純正サイズより大きくなっています。
そのため車両のバンパーの組付け具合による個体差によってテールTIPがバンパーに干渉する場合があります。その場合はエキゾーストマニホールド、ミドルパイプ、触媒、センターパイプ等の組付け調整により取り付け位置を調整することが出来ます。
- 重要** ■取付けの際は油汚れや手あか等が付着していると、ステンレス材のムラ焼け原因となります。付着した場合は柔らかい布やブレーキクリーナーを併用し脱脂してください。

取付け完了後の点検・注意事項 (作業員・使用者の方へ)

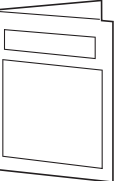
- エンジンが動いている時、またはエンジンを停止した直後は、マフラーは高温になっています。特にテールTIP部に触れないよう十分に注意してください。触れると火傷する危険があります。お子様には、車両マフラーTIPに近寄らないよう特に注意してください。また、トランクから荷物を出し入れする場合も、衣類が車両マフラーTIPに接触したりしないよう十分に注意してください。
- 本製品を装着すると排気効率が改善され自動車の性能が向上する場合があります。ブレーキの整備を行い、制動能力を確認してから安全に運転してください。
- 本製品は、自動車の標準地上高で、路面とのクリアランスが確保できるよう設計されています。車高を極端に下げる改造を行うと、路面や駐車場などの突起物に接触しマフラーの損傷または接触物を損傷する恐れがあります。また損傷部から排気ガスが漏れる可能性があります。
- マフラー取付け後、100km走行時、500km走行時、各部の干渉や接続状態を確認してください。もし、異常がある場合は、速やかに販売店にて整備を行ってください。
- 走行中、異常が発生したと思われる場合は直ちに安全な場所に車を停車し異常箇所を点検してください。
- 本製品は耐久性を考慮して厳選した材料を使用し厳重な品質管理のもと製造していますが、自動車の使用条件が悪いと早く腐食し穴が開くことがあります。
- マフラーは消耗品です。経年変化等により本来の性能が損なわれた場合には速やかに交換してください。
- ジムカーナやサーキット走行など特殊な用途での使用は製品の耐久期間を著しく低下させますのでお止めください。
- 本製品はステンレス素材を使用していますが、綺麗な状態を保つためには日頃の手入れが必要です。
- ステンレス素材の色焼けは素材の特性ですので予めご承知おきください。

構成部品



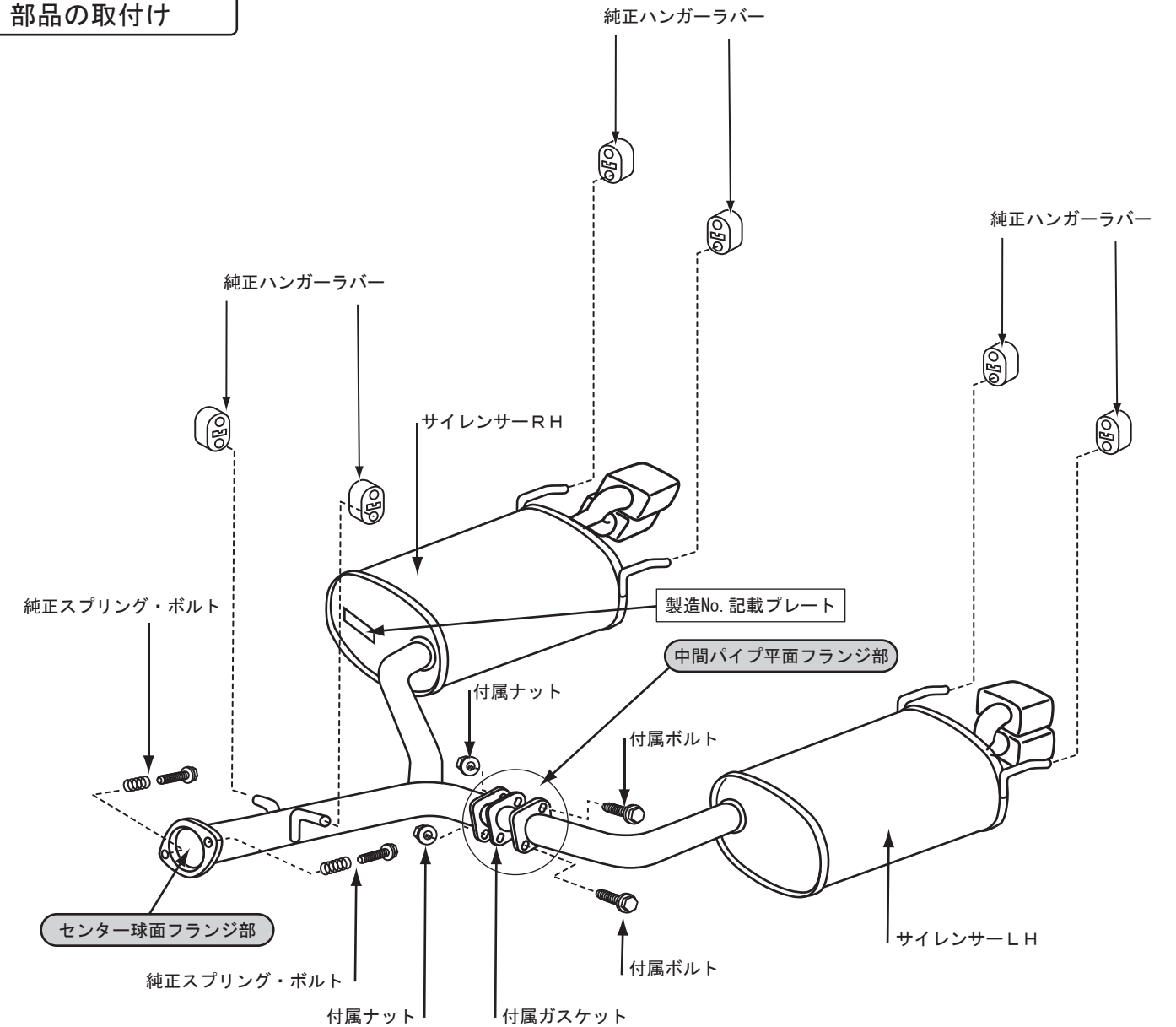
| No. | 品名 | 個数 |
|-----|------------|----|
| | サイレンサーRH | 1 |
| | サイレンサーLH | 1 |
| | ガスケット | 1 |
| | ボルト | 2 |
| | ナット | 2 |
| | 取付要領書(保証書) | 1 |

製造No. 記載プレート



取付手順

部品の取付け



部品の取付け

1. 純正リヤマフラーを取外す。
2. サイレンサーRHを純正ハンガーラバーに装着し、純正スプリング・ボルトで仮固定する。
3. サイレンサーLHを純正ハンガーラバーに装着し、付属のガスケット・ボルト・ナットで仮固定する。
4. テールTIP部と純正リヤバンパーとのスキ間、バランスを確認しながら、各ボルト・ナットを本締めする。
5. 本体に付いた油分、汚れ等を拭き取る。(焼けムラ防止のため)
6. エンジンを始動し、各部の排気漏れ、車体等への接触、ハンガーラバーの状態等を確認する。
7. 最後にもう一度、がたつき・ぐらつきがないか確認し、約100km走行後増し締めする。

アドバイス

- ・サイレンサーRHとLHを、車輛に取付けする前から組立てないでください。
必ず、上記手順に従い、サイレンサーを片側ずつ車輛に合わせながら組立ててください。

アドバイス

- ・テールTIP角度調整は、センター球面フランジ部、及び、中間パイプ平面フランジ部で行います。
- ・純正のエキゾーストマニホールド、ミドルパイプ、触媒、センターパイプ等の組付け調整により取付け位置を調整することも出来ます。

整備基準要領書のトルク表

| 呼び径 | ネジ直径 | ネジピッチ | 標準締付けトルク(潤滑なし) | | | |
|-----|------|-------|----------------|------|-------|------|
| | | | 標準ボルト | | フランジ付 | |
| | | | N-m | kg-m | N-m | kg-m |
| M6 | 6.0 | 1.0 | 5.1 | 0.52 | 6.1 | 0.62 |
| M8 | 8.0 | 1.25 | 13 | 1.3 | 15 | 1.5 |
| M10 | 10.0 | 1.25 | 25 | 2.6 | 30 | 3.1 |
| M12 | 12.0 | 1.25 | 46 | 4.7 | 56 | 5.2 |

注意

- ・ボルトナットの締付けトルクは、整備基準要領書のトルク表に基づいて行ってください
- ・自動車メーカー純正ボルト、ナットを使用する場合は、自動車メーカーの指定するトルクで締付けを行って下さい

騒音基準

* 商品が取付状態を含め、本書の記載内容と相違ないことをご確認ください。

<製品の仕様>

| | | |
|---|--------|------------------|
| 1 | 品名 | サイレントマフラー |
| 3 | 商品番号 | MR-GRX13#-MF1 |
| 4 | 適合車種 | GRX130, GRX133 |
| 5 | 適合エンジン | 4GR-FSE, 2GR-FSE |
| 6 | 適合年式 | H21年10月～ |
| 7 | 販売元 | (株)エムズリアライズ |

<検討試験内容>

| 試験名 | 項目 | 項目 | 判定 |
|---------|--------|--------|----|
| 自動車騒音試験 | 近接排気騒音 | 96ホン以下 | 適合 |

■継続検査(車検)等に際してのご注意

当商品装着後、以下の場合は保安基準適合品として取り扱えず、継続検査(車検)等の際は不合格となります。

- ①商品が当社の指定する方法により、正しく装着されていない。
- ②劣化・破損等により本来の形状・取付状態・性能を維持していない場合。
- ③商品に加工・改造等を施している場合。

保証書

ご購入いただきました当社用品について下記の保証をいたします。

保証規定

1. 保証の発効
ご購入いただいた販売店が本保証書に必要事項を記入、捺印することにより有効となります。
2. 保証期間
本保証書の発効日(取付日)から起算して1年間。
3. 保証の内容
本保証書に登録されているお客様に対して、お取り付けした標記商品の構成部品に、材質上または製造上の不具合が発生した場合、本保証書に示す保証期間と条件に従い、無料で修理致します。(以下この無料修理を保証修理といいます)
保証修理は、部品の交換、又は、補修により行います。
また、修理のために取外した部品は、当社の所有となります。
4. 保証を適用しない事項
保証期間内でも次の場合は保証修理いたしません。
(1)次に示す現象、不具合である場合。
①使用磨耗により発生する現象。
②一般に認められている機能に影響のない自然褪色、傷、変形など。
③お客様の保持、整備の不備による故障又は損傷。
(2)次に示すものに起因する不具合である場合。
①取扱説明書に示す取扱いと異なるご使用上の誤り。
②法令で認められていない部品の装着、又は標記商品の改造。
③地震、風水害などの天災ならびに事故など。
また、自動車を使用できなかったことによる不具合および損失などの費用は負担しません。
5. その他
(1)本保証書は、日本国内においてのみ有効です。
(2)本保証書は、再発行はいたしませんので、大切に保管してください。
*この保証書は、本書の明示した期間、条件のもとにおいて保証修理をお約束するものです。
したがって、この保証書によってお客様の法律上の権利を制限するものではありません。
おわかりにならない点は、ご購入の販売店へお問い合わせください。
*保証期間経過後の修理については、ご購入の販売店にご相談ください。
6. 保証修理の受け方
保証修理をお受けになる場合は、ご購入の販売店へお持ちいただき保証書を提示され修理をご依頼ください。
保証書を提示されない場合は保証修理をいたしかねますのでご了承ください。

| | | | | | |
|------|-----------|---------|----|------------------|-------|
| 品名 | サイレントマフラー | マークX130 | 品番 | MR-GRX13#-MF1 | 製造No. |
| 車体型式 | GRX13# | | | 車体番号 | |
| 取付日 | 年 月 日 | | | 備考(修理メモ・保証継承情報等) | |
| お客様 | ご住所 〒 | | | | |
| | お名前 | | | | |
| | お電話番号 | | | | |
| 販売店 | 住 所 〒 | | | | |
| | 販売店名 | | | | |
| | 電話番号 | | | | |

販売店様へ 保証書にお買い上げ年月日、販売店名(印)製造No.など記入漏れがないようにお願いします。
万一記入漏れがあると、保証期間中でも有償での修理となる場合がございます。

お客様へ 本保証書をお受け取りの際は、保証書に記入漏れがない事をご確認ください。
万一記入漏れがありましたら、すぐにお買い上げの販売店にお申し出ください。

M'sRealize

株式会社エムズリアライズ

〒463-0047

愛知県名古屋守山区小幡常盤10-15

TEL:052-710-2720 FAX:052-710-2721