

## アイライン 取付要領書

このたびは、エムズリアライズ商品をお買い上げ頂きましてありがとうございます。  
本書は、アイラインの取付要領について記載してあります。  
取り付け前に必ずお読み頂き、正しい取り付けを行なって下さい。

### 取り付け上の注意事項

- 取り付ける前に車両に傷がついていないか点検して下さい。
- エンジンがかかっている状態では絶対に作業を行なわないで下さい。
- 車両部品の取り外しに際して、紛失や混乱がない様に部品ごとに整理して、復元する際間違えない様配慮して下さい。また、部品に傷を付けたりしない様に取り扱いに注意して作業を行なって下さい。
- 本書で指示した部品以外は、取り外さない様注意して下さい。
- 商品の仮り合せ時等においては、マスキングテープ等で車両側への傷付き防止策を行なった上で実施下さい。
- アイラインを取り付ける部分の汚れ、ゴミ、ホコリをウエスで拭き取って下さい。
- エンドモール(両面テープ付き)・両面テープを貼り付ける部分は、必ず脱脂して下さい。脱脂作業を怠ると両面テープを接着しても剥がれる場合があります。
- 両面テープの接着力促進剤として、必ず両面テープ用プライマーを塗って下さい。(PACプライマー-N200を本品に添付)
- 重要** プライマーの効力を発揮させる為、塗布後、常温で10分間以上放置し乾燥させて下さい。
- 重要** ■両面テープは、外気温が15℃以下になると接着力が低下しますので、両面テープ及び被接着面をドライヤー等で温めてから貼り付け作業を行なって下さい。
- 両面テープのプライマーは、特に白色塗装面を黄変させますので必ず塗装面をマスキングし、はみだしたプライマーは、アルコール等で完全に拭き取って下さい。
- 重要** ■両面テープの圧着を十分に行なって下さい。49N (5kgf/・以上)

### お願い

- 取付ける前にアクリルウレタン系塗料で必ず塗装を行ってください。
- 塗装後のクレームには応じかねます。塗装前にキズ、破損等を確認し車両への合わせを行ってください。
- 輸送中の破損に関しては商品到着後、直ちに輸送会社に相談願います。

### 取り付け完了後の点検・注意事項

- アイランが、車両ヘッドライトに確実に取付されているか点検して下さい。
- 両面テープの全ての離型紙が剥がされ、確実に圧着されているか点検して下さい。
- 取り付け完了後、アイライン及び車両部品に傷がついていないか点検して下さい。
- 取り付け完了後、最低3時間は強い力をかけたり、雨等で濡れない様注意して下さい。(両面テープの剥がれ、車両ヘッドライトとアイラインとの間に隙間が発生する恐れがあります。)

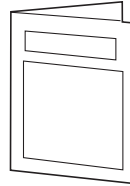
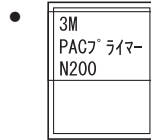


アドバイス…この取付要領書では、スピーディーに安全な作業をして頂く上で知っておいて頂きたい事を左図マークで表示しております。

# マークX アイライン

アイライン (品番: MR-GRX12#-EL1)

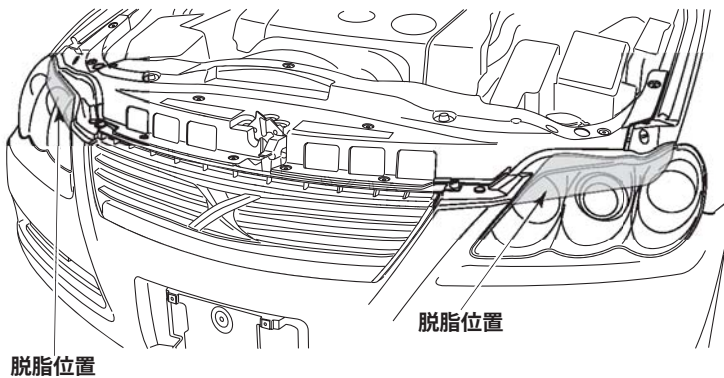
## 構成部品



No.	品名	個数
•	アイラインRH	1
•	アイラインLH	1
•	PACプライマーN200	1
•	取付要領書	1

# 取付手順

## • 部品の清掃

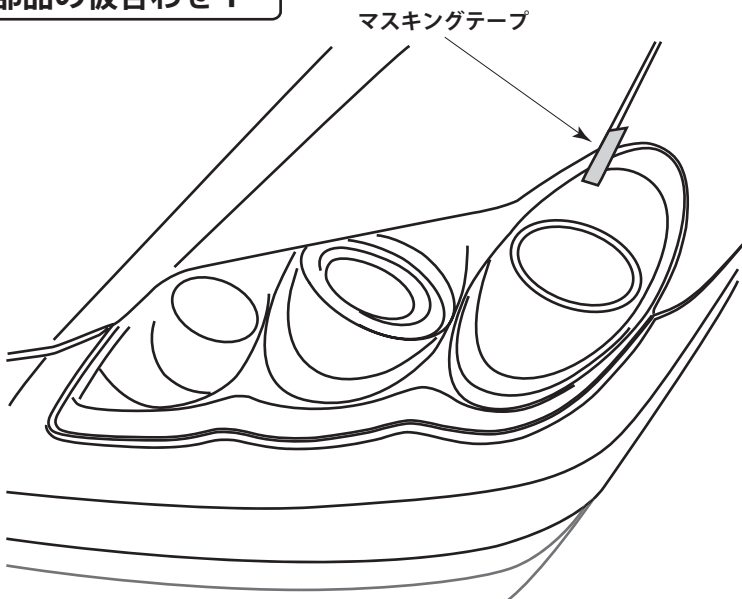


1. ボンネットフードを開け、ヘッドライトをアルコールまたはホワイトガソリン等で脱脂。(左図参照)

### 👉 アドバイス

• 油分、ゴミ、ホコリが残らないように脱脂する。

## • 部品の仮合わせ 1



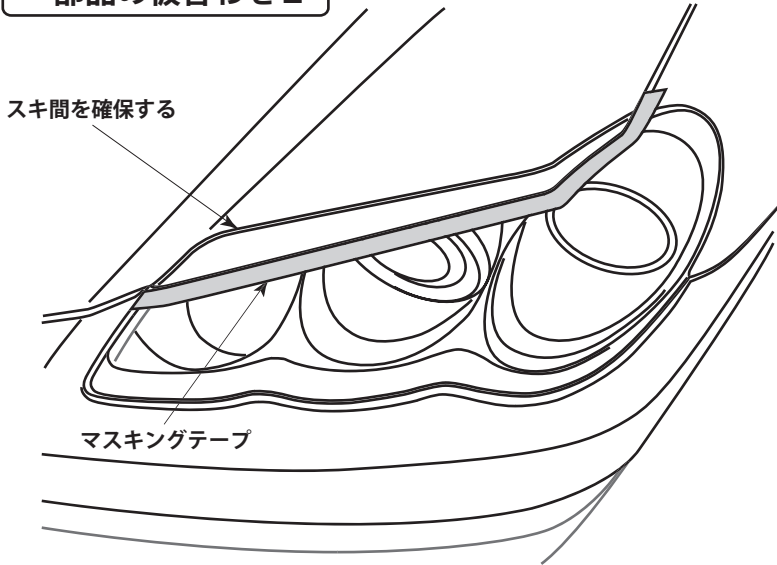
1. ボンネットフードを閉め、ボンネットフード端末ラインに沿って、マスキングテープを50~80mmの長さでヘッドライトレンズ部に貼る。

(左図参照)

### 👉 アドバイス

• ボンネットフードが開閉できるように貼付ける。

## ・ 部品の仮合わせ 2



1. ボンネットフードを開け、アイラインをヘッドライトレンズ面に合わせる。
2. ボンネットフードを閉めボンネットフード先端とアイライン凹面が干渉しないようスキ間を確保できる位置にアイラインを合わせる。
3. アイライン下面外周に沿ってマスキングテープでアイラインの貼付位置をマーキングする。

(左図参照)

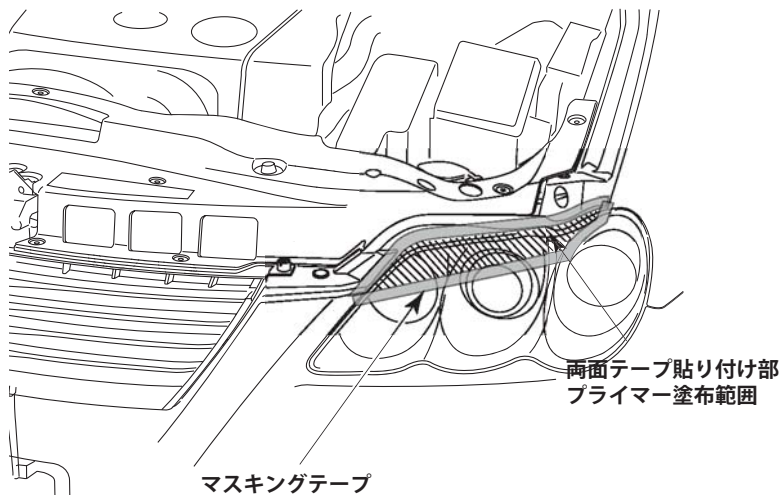


アドバイス

- ・ アイラインのフェンダー側面がボンネットフードより飛び出ないように注意。

4. ボンネットフードを開け、アイライン上面外周に沿ってマスキングテープでアイラインの貼付位置をマーキングする。

## ・ プライマー塗布



1. アイラインの外周に合わせてマスキングテープでマーキングした内側のヘッドライトレンズ部にプライマーを塗布する。  
(左図参照)

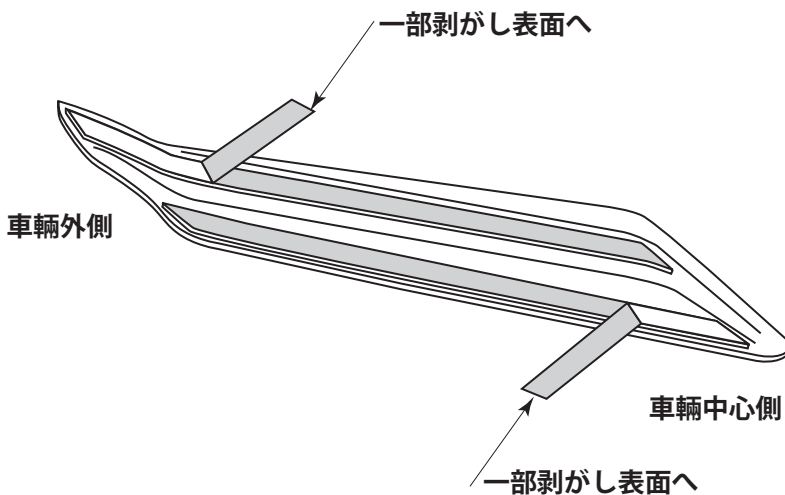
2. 両面テープ貼り付け部 (左図斜線部) に
  - ・ PACプライマー-N200を塗布する。
  - \* 塗布後、10分以上乾燥させる。



アドバイス

- ・ PACプライマー-N200は特に白色塗装面を黄変させますので、マスキングするか、はみ出したプライマーは、アルコール等で拭き取って下さい。
- ・ PACプライマー-N200塗布後は、常温で10分以上放置し乾燥させて下さい。
- ・ ボディーコート処理されている車両は、マスキングをして両面テープ貼り付け部を塗装用コンパウンドで除去して下さい。

## ・ 取付け準備



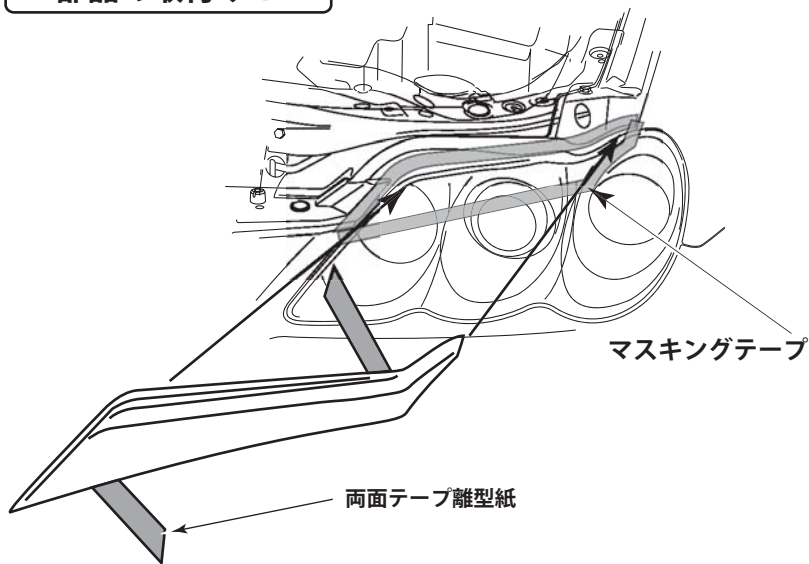
1. 両面テープ離型紙を左図のように50mm程剥がし、表面に折り返す。



アドバイス

- ・ 離型紙を剥がす位置と、剥がす向きに注意する。

### • 部品の取付け 1

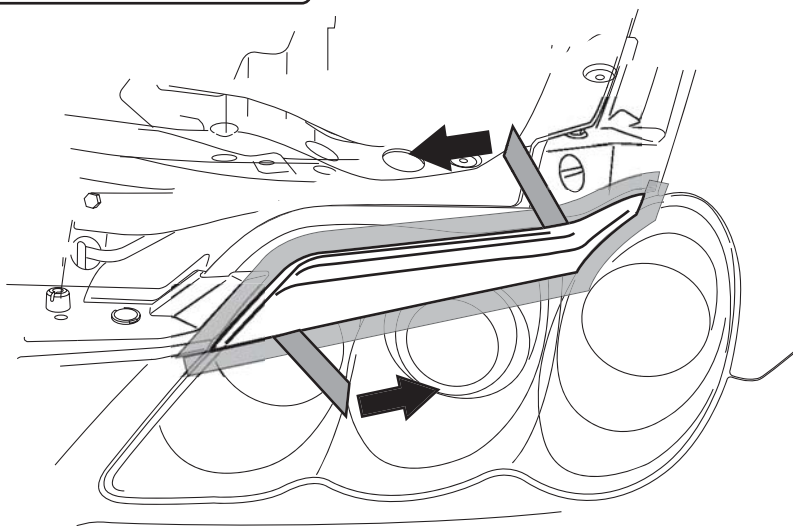


1. マスキングテープの内側に合わせてアイラインの両面テープがヘッドライトレンズ面に接触しないよう注意して、位置決めする。

#### 👉 アドバイス

• 両面テープの貼り直しをすると、接着力が低下します。ヘッドライトレンズに付かない様に気を付けて作業してください。

### • 部品の取付け 2



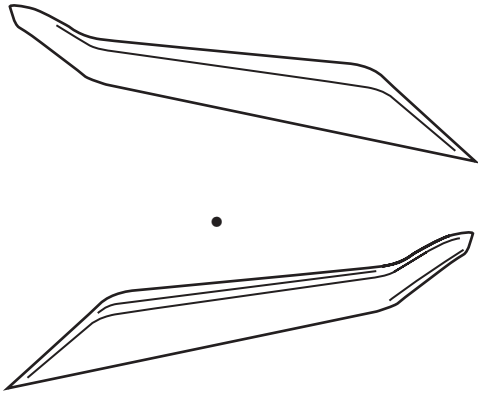
1. 両面テープ離型紙を矢印の方向に徐々に抜き取りながら圧着する。

#### 👉 アドバイス

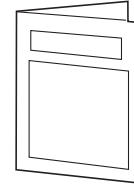
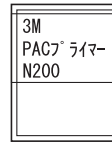
• 離型紙が途中で切れない様に、アイラインを少し浮かせながら離型紙を引き抜いてください。  
• 両面テープの圧着は49N(5kgf)程度の力で行ってください。

# アイライン 塗装手順

## 構成部品



No.	品名	個数
•	アイラインRH	1
•	アイラインLH	1
•	PACプライマー-N200	1
•	取付要領書	1



## • 塗装作業

1. 塗装面の汚れ、ゴミ、ホコリをウエスで取り除き、必ず脱脂を行なう。



### アドバイス

- FRP材は溶剤に弱いため、脱脂は手早く行ない、十分溶剤を揮発させてから次の作業を行なって下さい。
- もし、ペーパー等で素材を研磨する場合は、必ずペーパーの番手を600#以上で完了して下さい。

2. 製品に貼り付けてある両面テープをマスキングする。

3. 上塗り塗装を行なう。

注記：上塗り用の塗料はウレタン系をご使用下さい。

4. 硬化

注記：硬化温度は、成形樹脂の物性上、必ず45℃以下で硬化させて下さい。

## • 塗装部品

