

CFRPピラーガーニッシュ 取付要領書

このたびは、エムズリアライズ商品をお買い上げ頂きましてありがとうございます。
本書は、CFRPピラーガーニッシュの取付要領について記載してあります。
取り付け前に必ずお読み頂き、正しい取り付けを行なって下さい。

取り付け上の注意事項

- 取り付ける前に車両に傷がついていないか点検して下さい。
- エンジンがかかっている状態では絶対に作業を行なわないで下さい。
- 車両部品の取り外しに際して、紛失や混乱がない様に部品ごとに整理して、復元する際間違えない様配慮して下さい。また、部品に傷を付けたりしない様に取り扱いに注意して作業を行なって下さい。
- 本書で指示した部品以外は、取り外さない様注意して下さい。
- 商品の仮り合せ時等においては、マスキングテープ等で車両側への傷付き防止策を行なった上で実施下さい。
- CFRPピラーガーニッシュを取付ける部分の汚れ、ゴミ、ホコリをウエスで拭き取って下さい。
- エンドモール(両面テープ付き)・両面テープを貼り付ける部分は、必ず脱脂して下さい。脱脂作業を怠ると両面テープを接着しても剥がれる場合があります。
- 両面テープの接着力促進剤として、必ず両面テープ用プライマーを塗って下さい。
(PAC7プライマー-N200を本品に添付)
- 重要** プライマーの効力を発揮させる為、塗布後、常温で10分間以上放置し乾燥させて下さい。
- 重要** 両面テープは、外気温が15℃以下になると接着力が低下しますので、両面テープ及び被接着面をドライヤー等で温めてから貼り付け作業を行なって下さい。
- 両面テープのプライマーは、特に白色塗装面を黄変させますので必ず塗装面をマスキングし、はみだしたプライマーは、アルコール等で完全に拭き取って下さい。
- 重要** 両面テープの圧着を十分に行なって下さい。49N (5kgf/・以上)

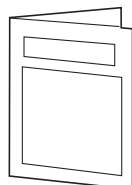
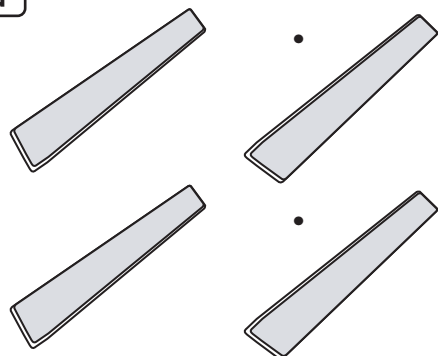
取り付け完了後の点検・注意事項

- CFRPピラーガーニッシュが、車両に確実に取付されているか点検して下さい。
- 両面テープの全ての離型紙が剥がされ、確実に圧着されているか点検して下さい。
- 取付け完了後CFRPピラーガーニッシュ及び車両部品に傷がついていないか点検して下さい。
- 取付け完了後、最低3時間は強い力をかけたり、雨等で濡れない様注意して下さい。
(両面テープの剥がれ、車両とCFRPピラーガーニッシュとの間に隙間が発生する恐れがあります。)



アドバイス…この取付要領書では、スピーディーに安全な作業をして頂く上で知っておいて頂きたい事を左図マークで表示しております。

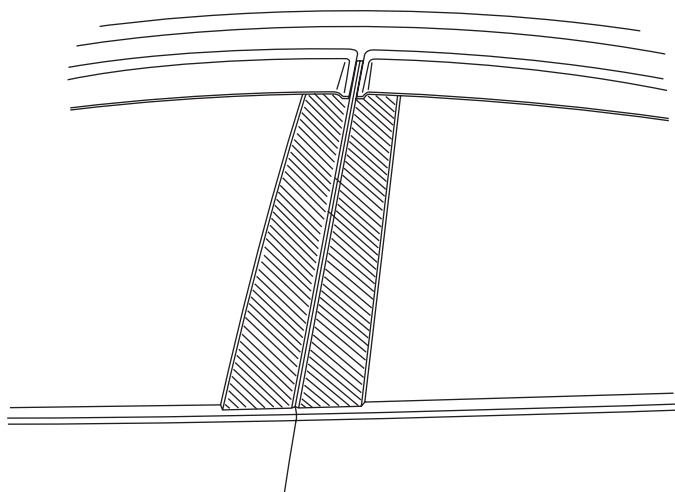
構成部品



No.	品名	個数
•	CFRPピラーガーニッシュFR	1
•	CFRPピラーガーニッシュFL	1
•	CFRPピラーガーニッシュRR	1
•	CFRPピラーガーニッシュRL	1
•	PACプライマー-N200	1
•	取付要領書	1

取付手順

• 部品の清掃



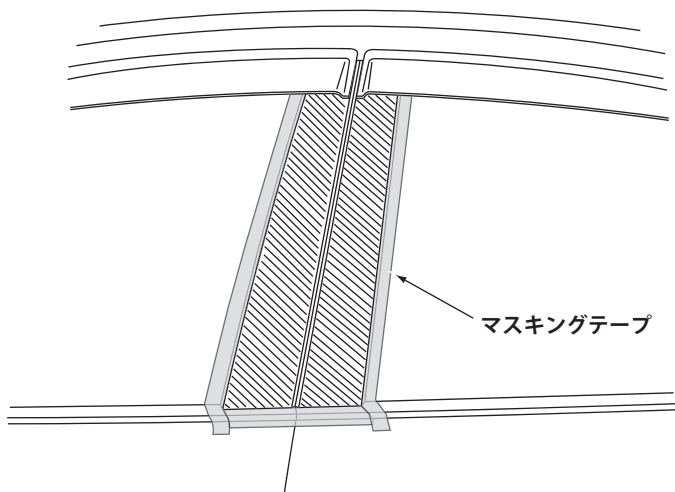
1. 車両のピラー斜線部をアルコールまたはホワイトガソリン等で脱脂。

(左図参照)

👉 アドバイス

• 油分、ゴミ、ホコリが残らないように脱脂する。

• プライマー塗布



1. マスキングテープでマスキングする。

2. 斜線部にプライマーを塗布する。

(左図参照)

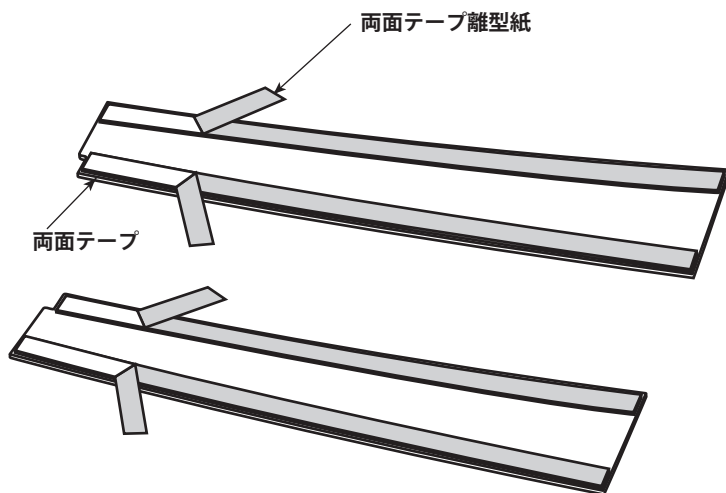
3. 両面テープ貼り付け部 (左図斜線部) に
 • PACプライマー-N200を塗布する。
 * 塗布後、10分以上乾燥させる。

👉 アドバイス

• PACプライマー-N200は特に白色塗装面を黄変させますので、マスキングするか、はみ出したプライマーは、アルコール等で拭き取って下さい。
 • PACプライマー-N200塗布後は、常温で10分以上放置し乾燥させて下さい。
 • ボディーコート処理されている車両は、マスキングをして両面テープ貼り付け部を塗装用コンパウンドで除去して下さい。

4. プライマー乾燥後、マスキングテープを取り外す。

• 取付け準備



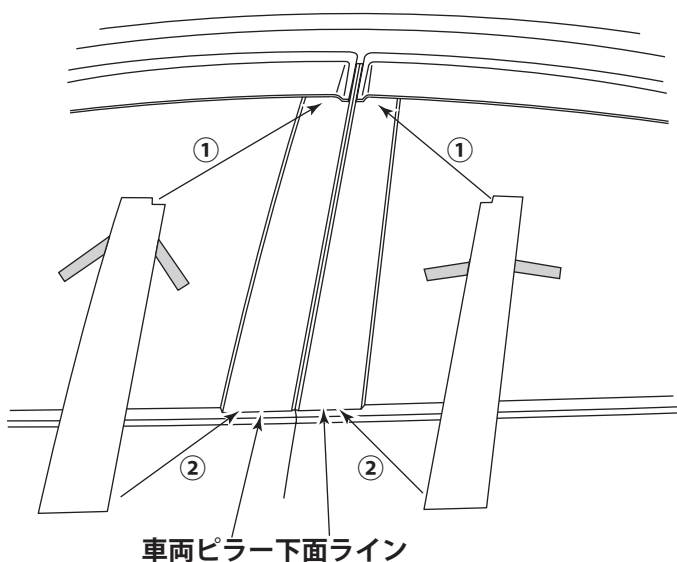
1. 両面テープ離型紙を左図のように50~80mm程剥がし、表面に折り返す。



アドバイス

- 離型紙を剥がす位置と、剥がす向きに注意する。

• 部品の取付け 1



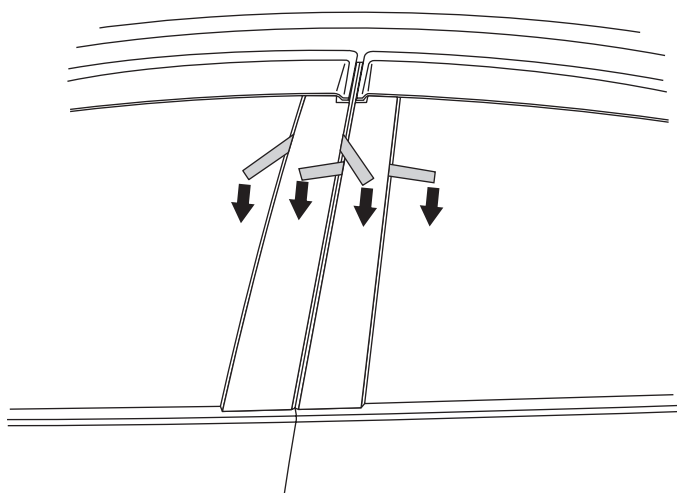
1. 両面テープが車両ピラー取付け面に接触しないよう注意して、位置決めする。
2. サイドバイザーの中へCFRPピラーガーニッシュの上部先端を差し込む。
3. 車両ピラー下面ラインにCFRPピラーガーニッシュ下面ラインを合わせる。



アドバイス

- 両面テープの貼り直しをすると、接着力が低下します。車両ピラー部に付かない様に気を付けて作業してください。

• 部品の取付け 2



1. 両面テープ離型紙を矢印の方向に徐々に抜き取りながら圧着する。



アドバイス

- 離型紙が途中で切れない様に、CFRPピラーガーニッシュを少し浮かせながら離型紙を引き抜いてください。
- 両面テープの圧着は49N(5kgf)程度の力で行ってください。